

# prese e scarichi a mare water intakes and thru-hulls

**1261**

**Cuffia serie "manta"**  
Water inlet "manta" series

Fig. 1

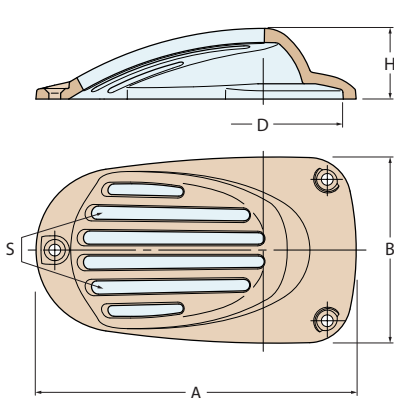
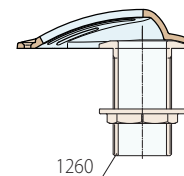
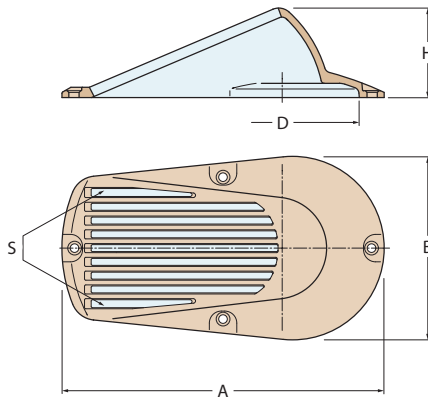


Fig. 2



<b>1261</b>	■	■	■	■	■	■	■	■	■	■	■	■
Weight (gr)	136	200	300	430	565	810	1270	1850	3120	5260	8500	14950
<b>3261</b>			■	■	■	■	■	■	■	■	■	■
Weight (gr)			90	129	170	243	380	555	936	1578	2550	4485
<b>Fig.</b>	<b>1</b>	<b>1</b>	<b>1</b>	<b>1</b>	<b>1</b>	<b>1</b>	<b>1</b>	<b>1</b>	<b>1</b>	<b>1</b>	<b>2</b>	<b>2</b>
S (cm <sup>2</sup> )	5.8	9.5	11.5	19.3	24.9	36	53	70	119.7	188	273	441.5
D	41	48	58	68	76	90	110	124	152.5	193	228	284
H	20	23	26	30	34	39	46	53	65	80	122	127
B	49	57	68	79	88	102	122	140	174	212	272	332
A	84	102	118	136	154	180	220	255	320	400	480	578
<b>Ref.</b>	<b>1/2"</b>	<b>3/4"</b>	<b>1"</b>	<b>1 1/4"</b>	<b>1 1/2"</b>	<b>2"</b>	<b>2 1/2"</b>	<b>3"</b>	<b>4"</b>	<b>5"</b>	<b>6"</b>	<b>8"</b>

Bronzo  
Bronze

**3261**



Alluminio anodizzato nero  
Solo su richiesta speciale  
Black anodized aluminium  
Upon special request only